

| LONGITUDS D'ANCORATGE DE BARRES AÏLLADES | | | | | AMB ACCIONS DINÀMIQUES | |
|--|------------------------|--------|-----------|--------|------------------------|---|
| DIÀMETRE Ø | PROLONGACIÓ RECTA (mm) | | POTA (mm) | | FORMIGÓ HA-25 | ACER B-500-S |
| | POS.I | POS.II | POS.I | POS.II | | |
| Ø6 | 21 | 27 | 21 | 21 | | NOTA: Les longituds d'ancoratge es donen en cm. Es consultarà amb la D.F. la utilització d'aquesta taula. |
| Ø8 | 28 | 37 | 23 | 28 | | |
| Ø10 | 35 | 46 | 27 | 35 | | |
| Ø12 | 42 | 55 | 33 | 42 | | |
| Ø14 | 49 | 64 | 38 | 49 | | |
| Ø16 | 56 | 73 | 44 | 56 | | |
| Ø20 | 80 | 104 | 62 | 79 | | |
| Ø25 | 119 | 156 | 91 | 117 | | |

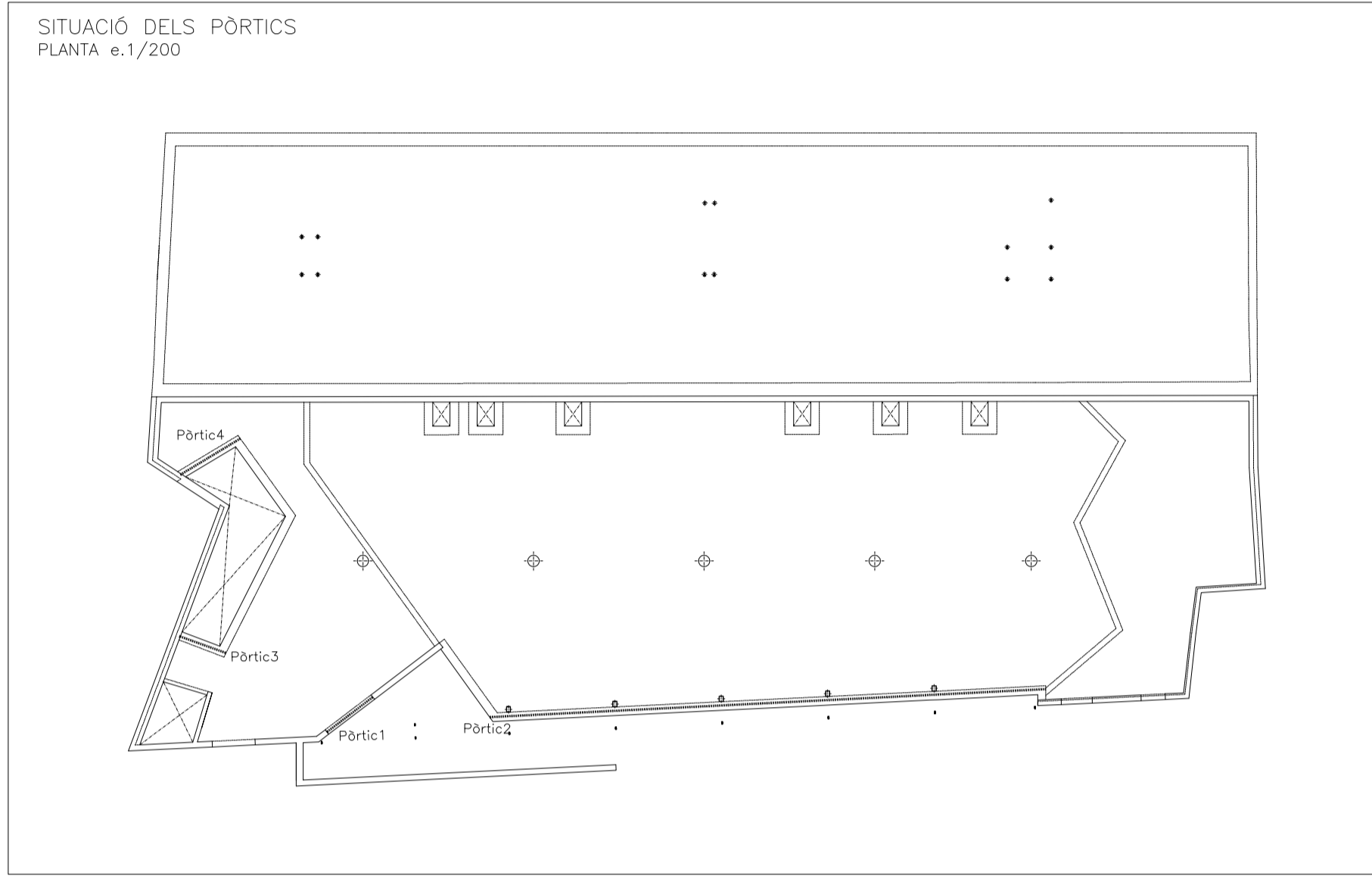
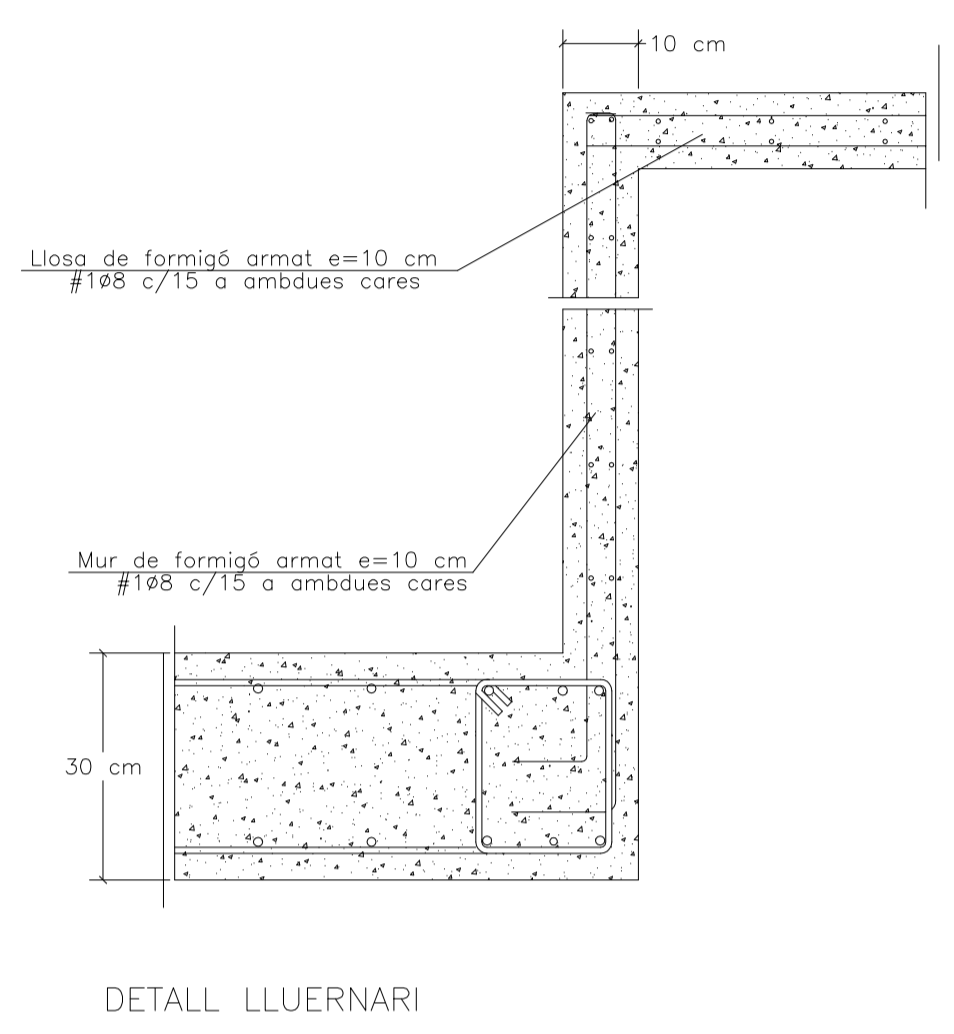
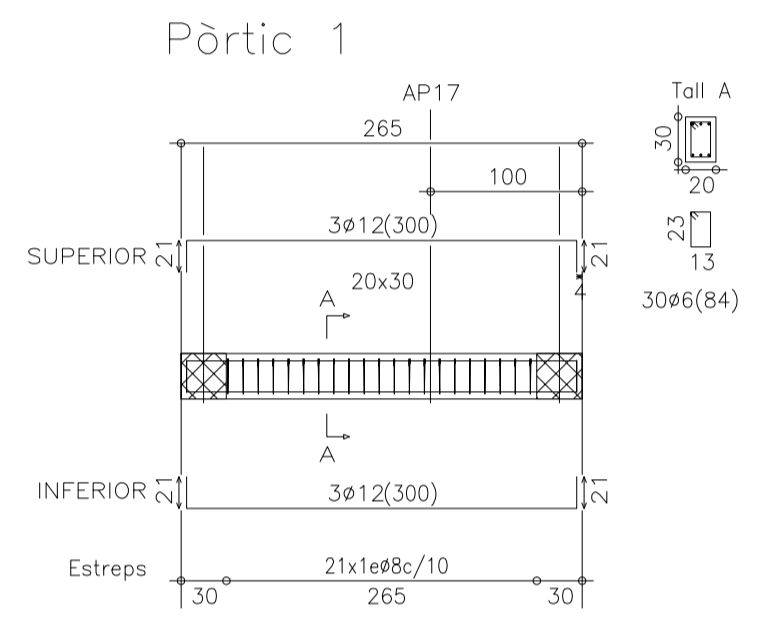
| JÀSSERES EMBEGUDES (ample b) | | CONCRENYNS DE VORA I NERVIS DOBLES (sense dimensió ni especejament explícits) | |
|------------------------------|--------------|---|---|
| b=15-20 | 2ø12 2ø12 | tee6c/10 | Congreny d'ample doble 30cm 6ø12, tee6c/10 |
| 20<b<=30 | 3ø12 3ø12 | tee6c/15 | segons replanteig 30cm, mín. |
| 30<b<=50 | 3ø16 3ø16 | tee8c/15 | a disposar quan a > 30 cm #1ø8c/20 |

| ENCAVALCAMENTS MÍNIMS (armats jàsseres i forjats)AMB ACCIONS DINÀMIQUES FORMIGÓ HA-25 ACER B-500-S | | |
|--|---|--|
| POSICIÓ D'ENCAVALCAMENT I Bona adherència | POSICIÓ D'ENCAVALCAMENT II Mala adherència | |
| | | |
| I.- L'encavalcament de l'armat inferior SEMPRE es farà coincidint amb eixos de pilars. | II.- En cas que l'encavalcament de l'armat superior es faci en el centre de la jàssera. | |
| III.- En cas que l'encavalcament de l'armat superior es faci coincidint amb eixos de pilars. | Per altres situacions consultar Article 66.6.2. de Norma EHE. | |

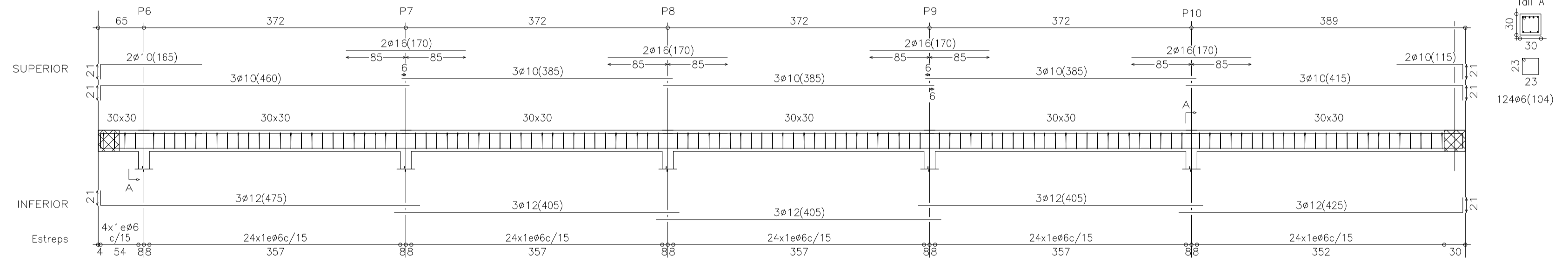
NOTA: Consulteu als plànols d'arquitectura i replanteig la posició i/o forma dels elements representats en aquest document. En aquest plànol només s'acoten les mides invariants dels elements estructurals.

| CARACTERÍSTIQUES I ESPECIFICACIONS DEL FORMIGÓ (EHE-98) | |
|--|---|
| FORMIGÓ HA-25/B/20/IIa | |
| ARIS | Tipus de ciment: Cem II/A-D 42,5R Classe: Rotats Tamany màxim de l'àrid: 20 mm |
| DOSIFICACIÓ | -A determinar per la Central de fabricació del formigó -Relació màxima aigua/ciment: 0,60 -Contingut mínim de ciment: 275 kg/m³ |
| ADITUS | -Consulteu D.F. (Recom. fluidificants) |
| DOCILITAT | Consistència: Tova Compactació: Vibrat mecànic Assentament en el con d'Abrams: 6-9 cm (Art.30.6) |
| RESISTÈNCIA CARACTERÍSTICA | Als 7 dies: 16,25 N/mm² Als 28 dies: 25 N/mm² |
| ASSAIGS DE CONTROL | Nivell: Normal Classe de proveta: Cilíndrica ø15 H=30cm Temps de trencament: 7 i 28 dies Consultar freqüència dels assaigs (unitat d'obra per assaig) i el nombre de sèries de provetes per assaig en el Plec de Condicions. Nombre de provetes per cada sèrie: 6 (1 als 7 dies, 3 als 28 dies, i 2 de reserva). Altres assaigs segons la EHE-98: Con d'Abrams |
| ACER | Tipus d'acer: B-500-S/B-500-T Limit elàstic: 500 N/mm² Control de l'acer: Normal |
| RECOBRIMENTS (Art.37.2.4) | -Elements prefabricats o làmines: 20mm -Generals: 35mm |
| Recobriments nominals segons tipus d'elements (f _{nominal} = f _{nominal} - 3r) | -Fonaments: Amb formigó de neteja: 50mm Sense formigó de neteja: 70mm |

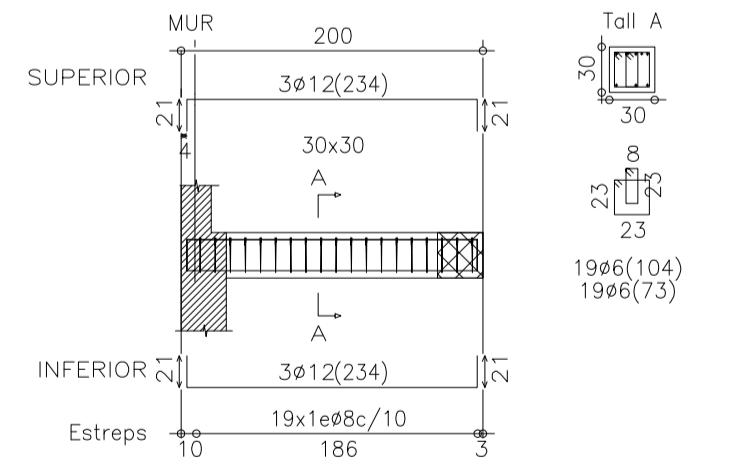
ESPECEJAMENT DE JÀSSERES SOSTRE PLANTA SOTERRANI
E: 1/50



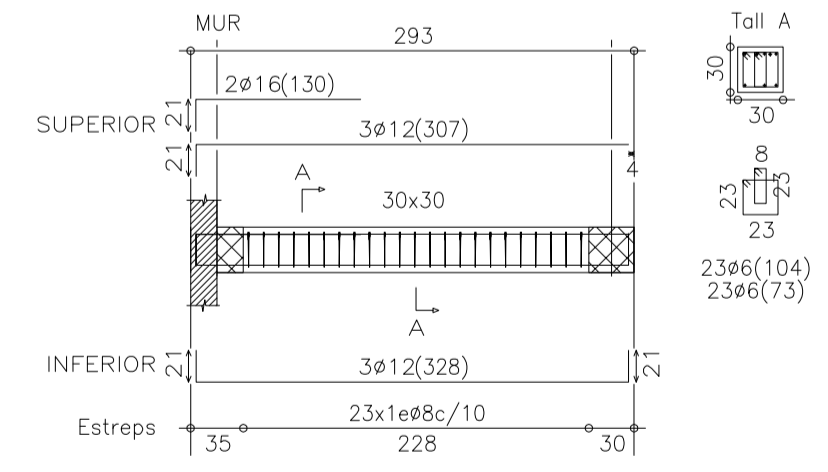
Pòrtic 2



Pòrtic 3



Pòrtic 4



O T E I

Institució

Titul del treball
BIBLIOTECA MUNICIPAL
SANT POL DE MAR
c/ Santa Clara num2

Titul del plànol
ESPECEJAMENT DE JÀSSERES

Data: 17/07/2008 Escala: 1/50 Núm. plànol: E_10 Nom arxí inf.: BSP_E-10

El tècnic redactor: [Signature]

Aprovació municipal: [Signature]

Signat